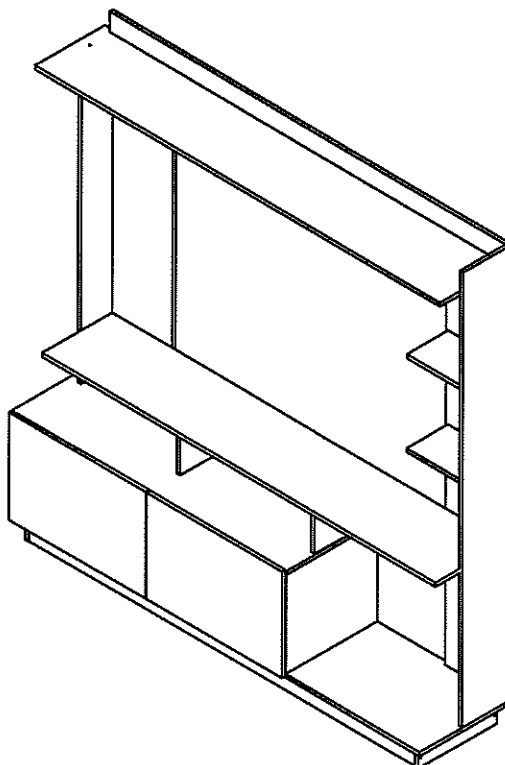


**ANTES DE COMENZAR**

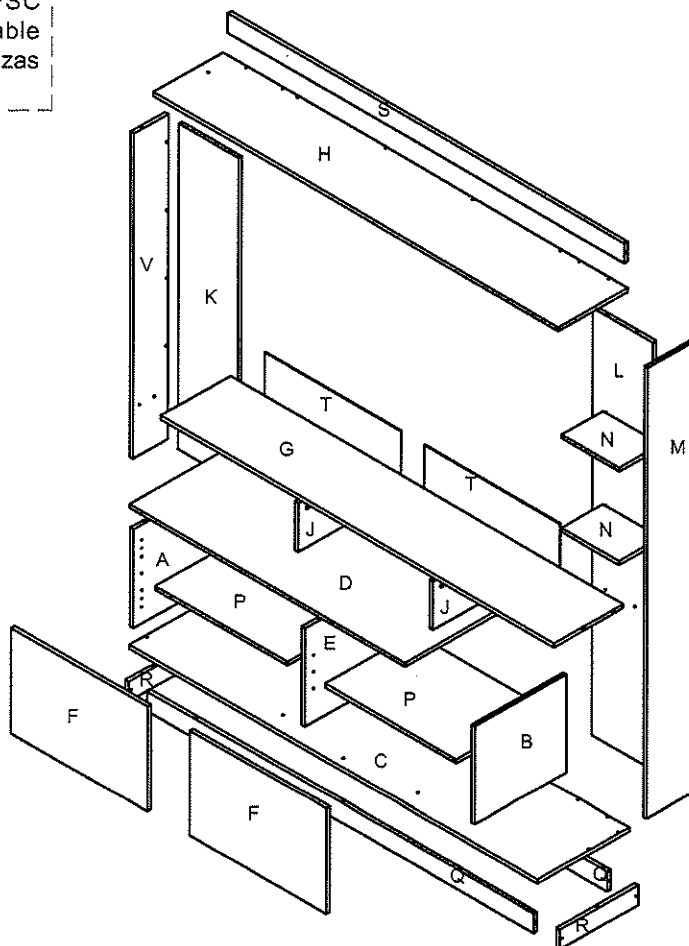
- 1) Para armar esta unidad necesitará un espacio libre, que puede estimarse trasladando al piso las medidas de alto y ancho que figuran en el exterior de la caja.
- 2) Evite inconvenientes de traslado y paso por aberturas armando el producto siempre en el ambiente donde será ubicado.
- 3) Quite todas las grampas que están en la caja de cartón. Arme el mueble encima de la caja; esto protegerá el mueble y evitará que caiga pegamento en la alfombra o piso.
- 4) **ATENCIÓN:** examine completamente las piezas antes de comenzar el trabajo. Una vez armado y puesto el pegamento LA EMPRESA no se hará responsable por piezas dañadas.
- 5) Le será más fácil identificar la tornillería si la separa en grupos de piezas idénticas, para ello compare con los dibujos del manual que están en escala real.
- 6) Algunas piezas están marcadas para su mejor identificación.
- 7) **ATENCIÓN:** llene los agujeros para los tarugos hasta la mitad con pegamento cada vez que coloque uno. Siempre es mejor que sobre pegamento a que falte; el exceso se puede limpiar. Introduzca los tarugos hasta el fondo.
- 8) Tenga a mano una esponja o paño húmedo para limpiar el exceso de pegamento del mueble a medida que lo arma.
- 9) Para armar este mueble necesitará un destornillador "Phillips" y un martillo.
- 10) Hemos tratado de copiar fielmente las vetas de la madera en su mueble para proporcionar un aspecto cálido y natural que embellecerá cualquier estilo decorativo. Para limpiarlo, use su lustramuebles favorito o un trapo húmedo con detergente suave. Seque con un paño. No use productos abrasivos ni solventes.
- 11) Al igual que con todo mueble fino, no coloque envases calientes ni fríos directamente en las superficies, ni pegue cintas adhesivas.
- 12) **CUIDADO:** NO mueva la unidad cuando esté cargada. Hacerlo puede causar inestabilidad, que el producto se derrumbe y/o caiga encima provocando heridas o golpes serios.

**CICLO DE VIDA DEL PRODUCTO**

- \* Placas aglomerado con certificación FSC
- \* Embalaje compuesto por cartón reciclable
- \* Gestión de residuos especiales s/ ordenanzas municipales

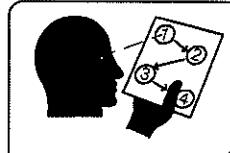
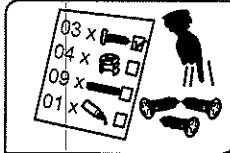
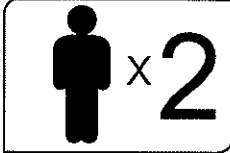
**FOR A GOOD START**

- 1) In order to assemble this unit please make sure that you have enough free space on the floor, which can be estimated by considering the furniture's dimensions of height and width provided in the box
- 2) To avoid any inconvenience while trying to carry the unit through doors and windows, assemble the unit in the room where it will be placed afterwards.
- 3) Remove remaining staples from the carton. Assemble the unit over the carton to prevent scratchings on it, or spilling glue on the floor.
- 4) **ATTENTION:** examine every part thoroughly before you begin with the assembly process. Once the unit is assembled, THE COMPANY will not assume responsibilities for damaged parts.
- 5) It will be easier for the identification of the hardware, to separate it into groups of identical elements; do this comparing with true scale drawings included in the manual.
- 6) Some parts are labeled or stamped on for easier identification.
- 7) **ATTENTION:** the peg holes should be half full with glue. Do not worry if it seems too much as excess glue can be wiped with a cloth. Insert pegs into holes down to its bottoms.
- 8) During the assembly, keep a damp cloth or sponge handy to wipe any excess glue from your unit.
- 9) You will need a Phillips screwdriver and a hammer.
- 10) We have managed to faithfully reproduce the wood grains, to give your unit a warm natural look which will enhance any decor. Clean the unit with your favourite polish or mild detergent and a damp cloth. Wipe dry. Don't use abrasive products neither pay.
- 11) As with all fine piece of furniture, do not lay hot or cold elements directly on its surface, nor stick scotch tape.
- 12) **WARNING:** do not move unit when loaded. Doing so could cause instability, product collapse, tip over, and/or serious injury.

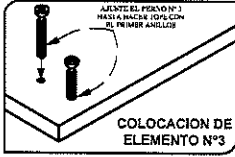


**IMPORTANTE**

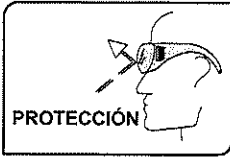
NO OBIAR ESTOS PROCESOS EN TODOS LOS PASOS QUE ASÍ LO INDIQUEN



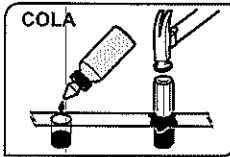
INDICA ORILLA DELANTERA



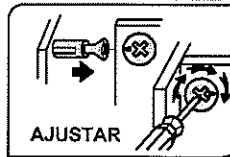
COLOCACION DE ELEMENTO N°3



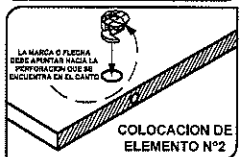
PROTECCIÓN



COLA



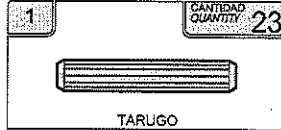
AJUSTAR



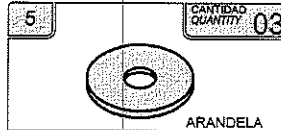
COLOCACION DE ELEMENTO N°2

ATENCIÓN: el fondo puede presentar variaciones en su diseño. Por lo cual no hay que fijar la utilización de la friso inferior.

ATENCIÓN: el item 3 puede presentar variaciones en su diseño. Vea la siguiente figura.



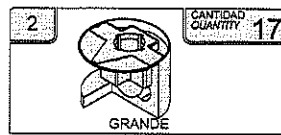
TARUGO



ARANDELA



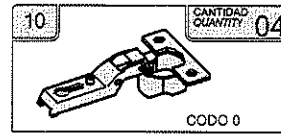
SOPORTA ESTANTE



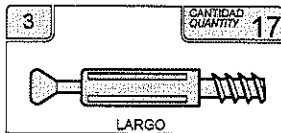
GRANDE



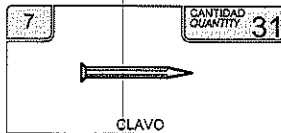
COLA - GLUE



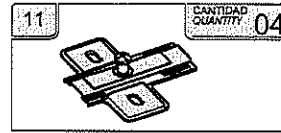
CODO 0



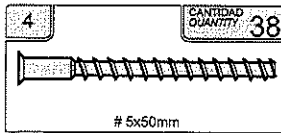
LARGO



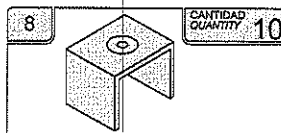
CLAVO



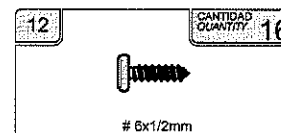
Small corner bracket



#5x50mm



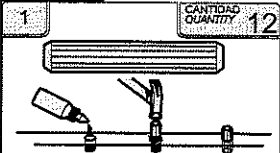
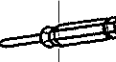
L-shaped corner bracket



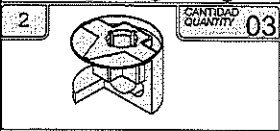
#6x1/2mm

Esta Empresa se reserva el derecho a efectuar modificaciones sin previo aviso.

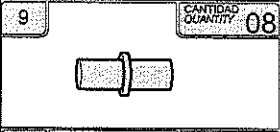
01



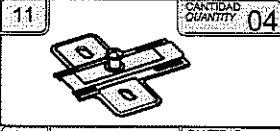
CANTIDAD QUANTITY 12



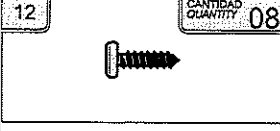
CANTIDAD QUANTITY 03



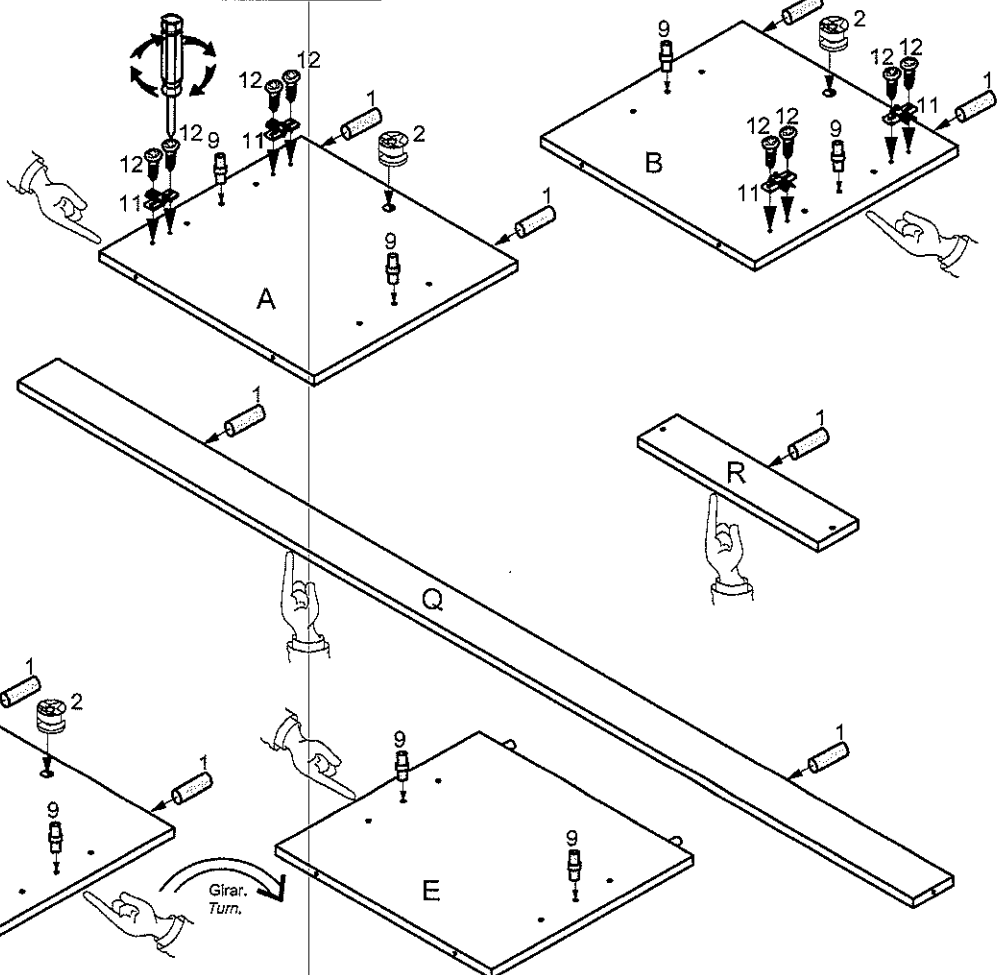
CANTIDAD QUANTITY 08



CANTIDAD QUANTITY 04

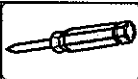
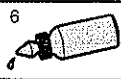


CANTIDAD QUANTITY 08



Girar. Turn.

02



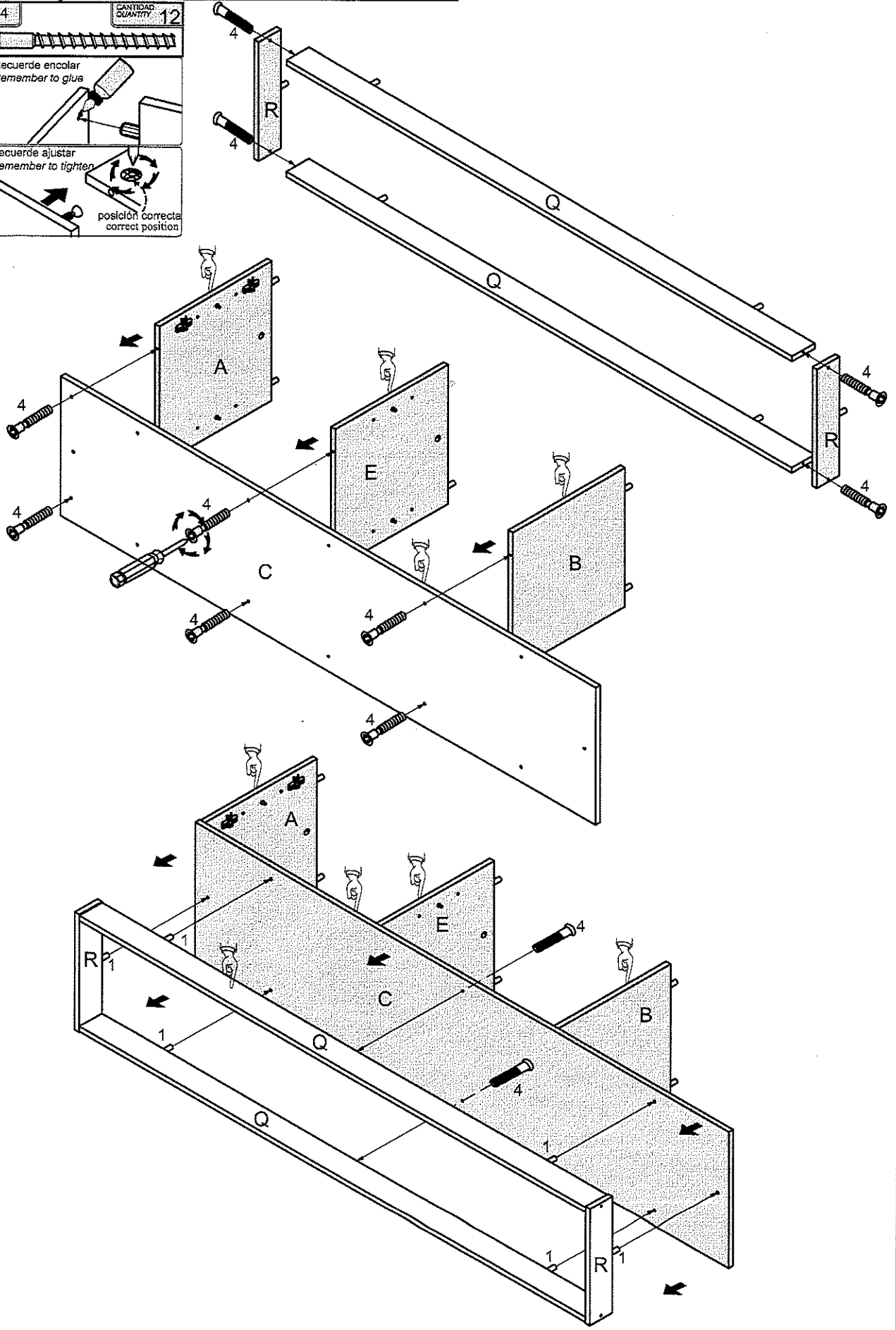
4

CANTIDAD QUANTITY 12

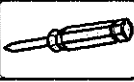
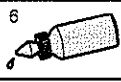
Recuerde encolar  
Remember to glue

Recuerde ajustar  
Remember to tighten

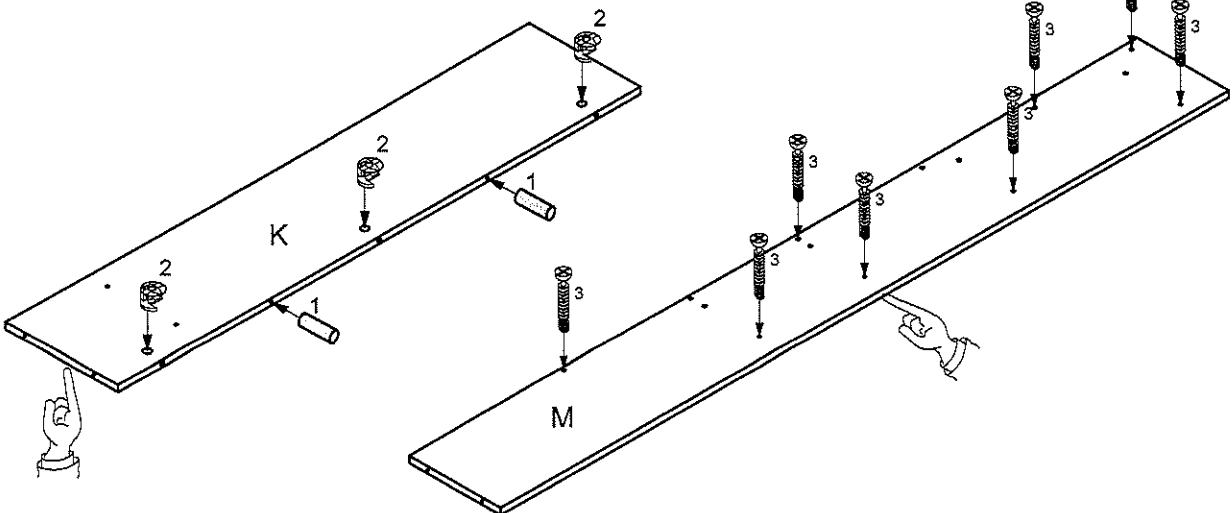
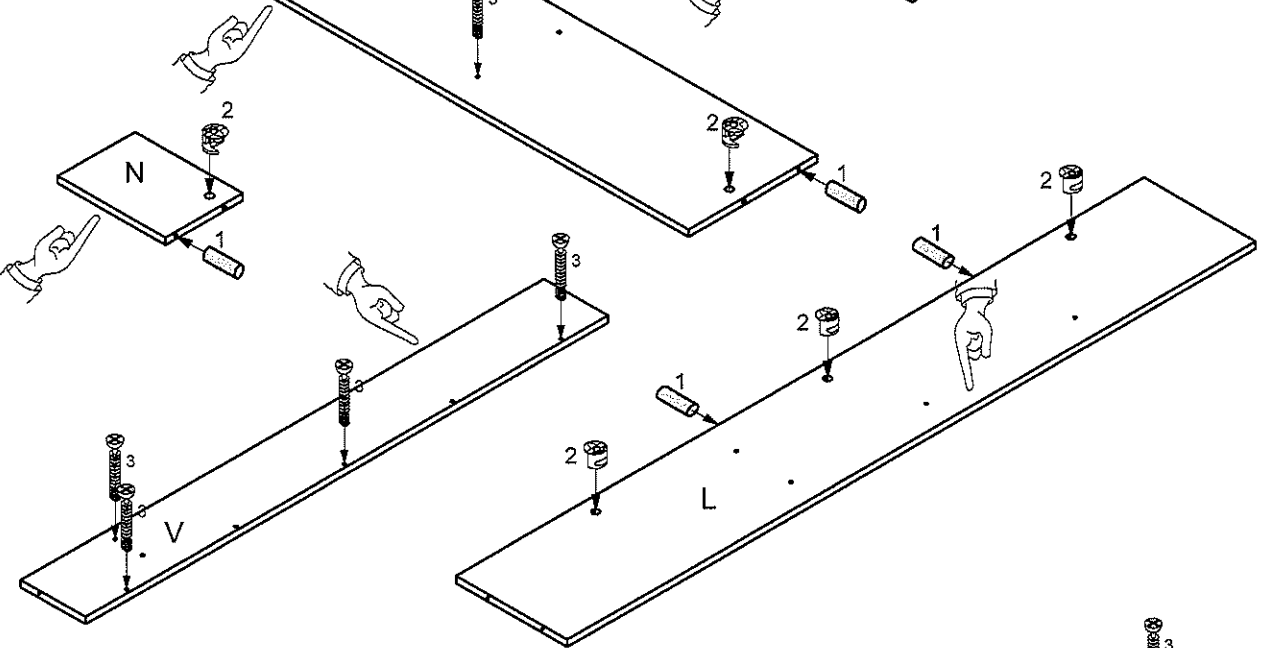
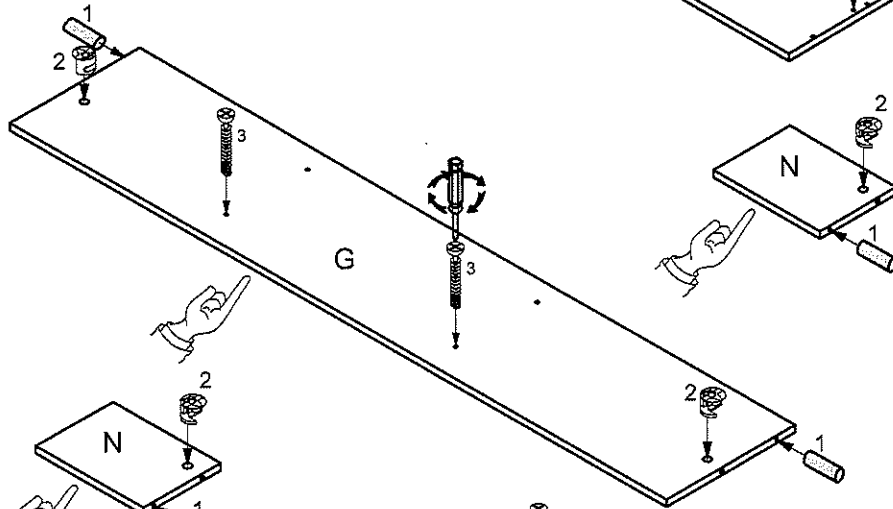
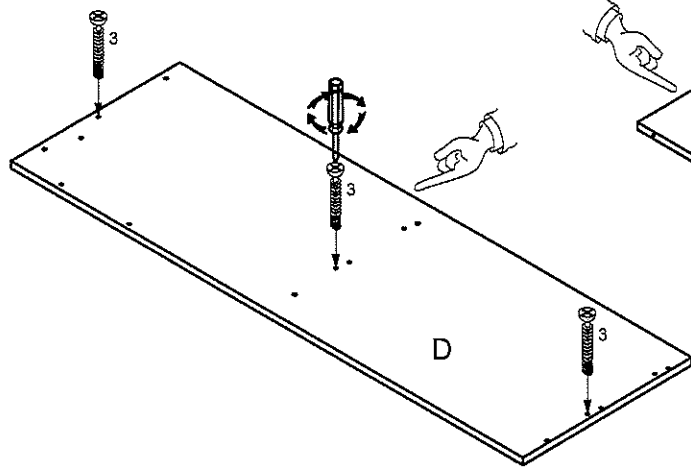
posición correcta  
correct position



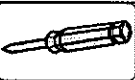
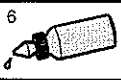
03



1	CANTIDAD QUANTITY 10
2	CANTIDAD QUANTITY 12
3	CANTIDAD QUANTITY 17



04

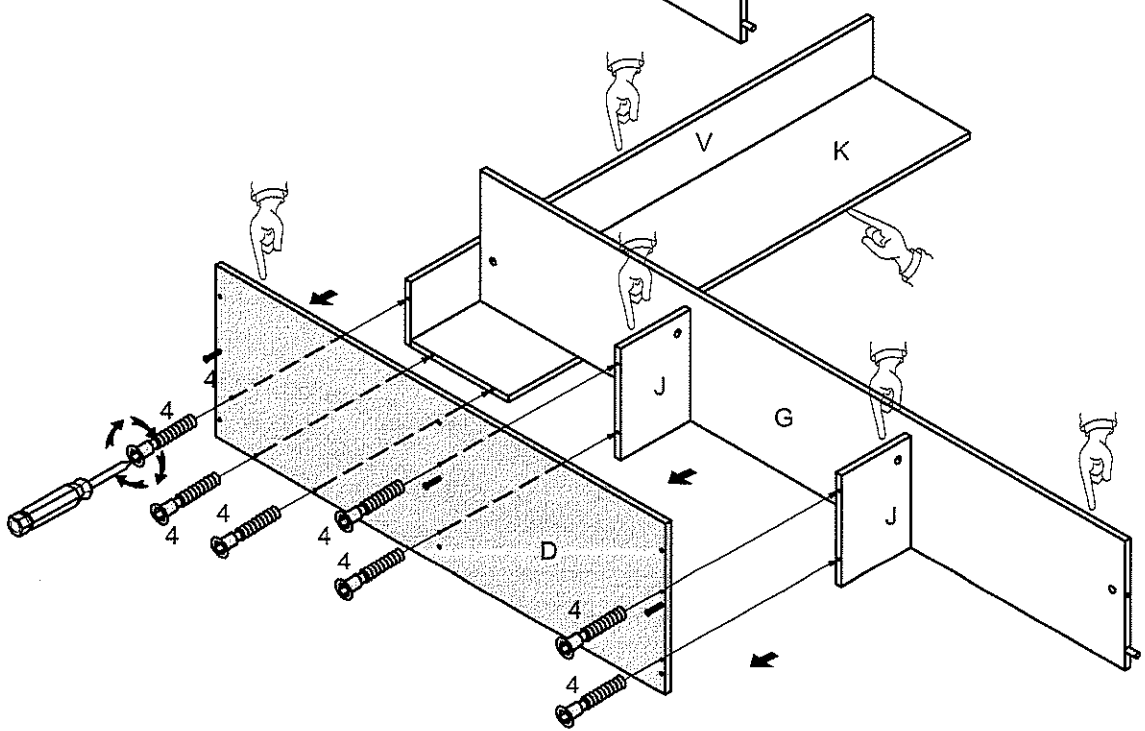
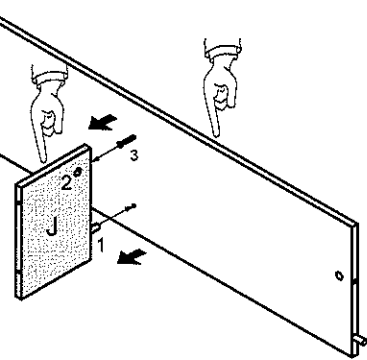
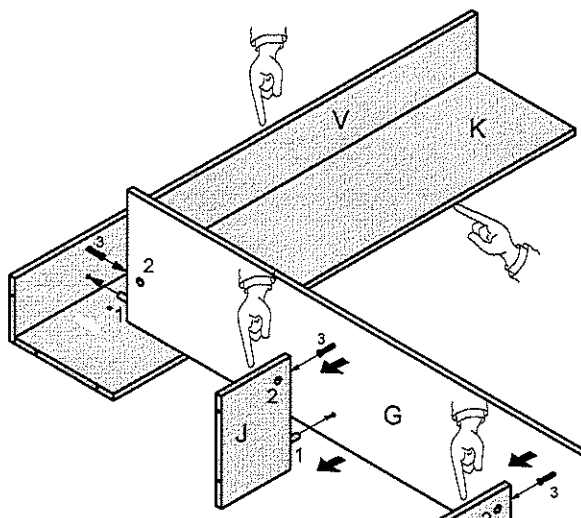
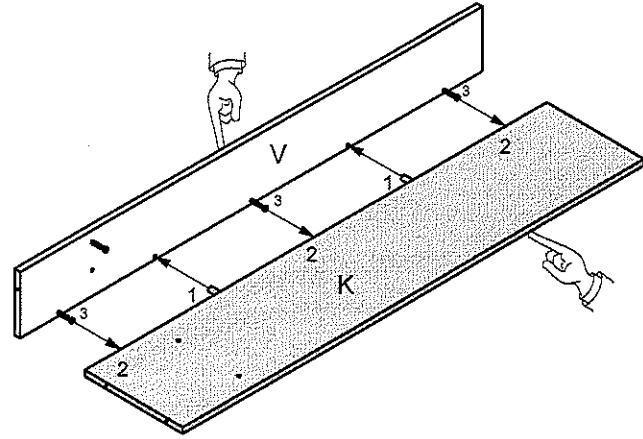


4 CANTIDAD QUANTITY 13

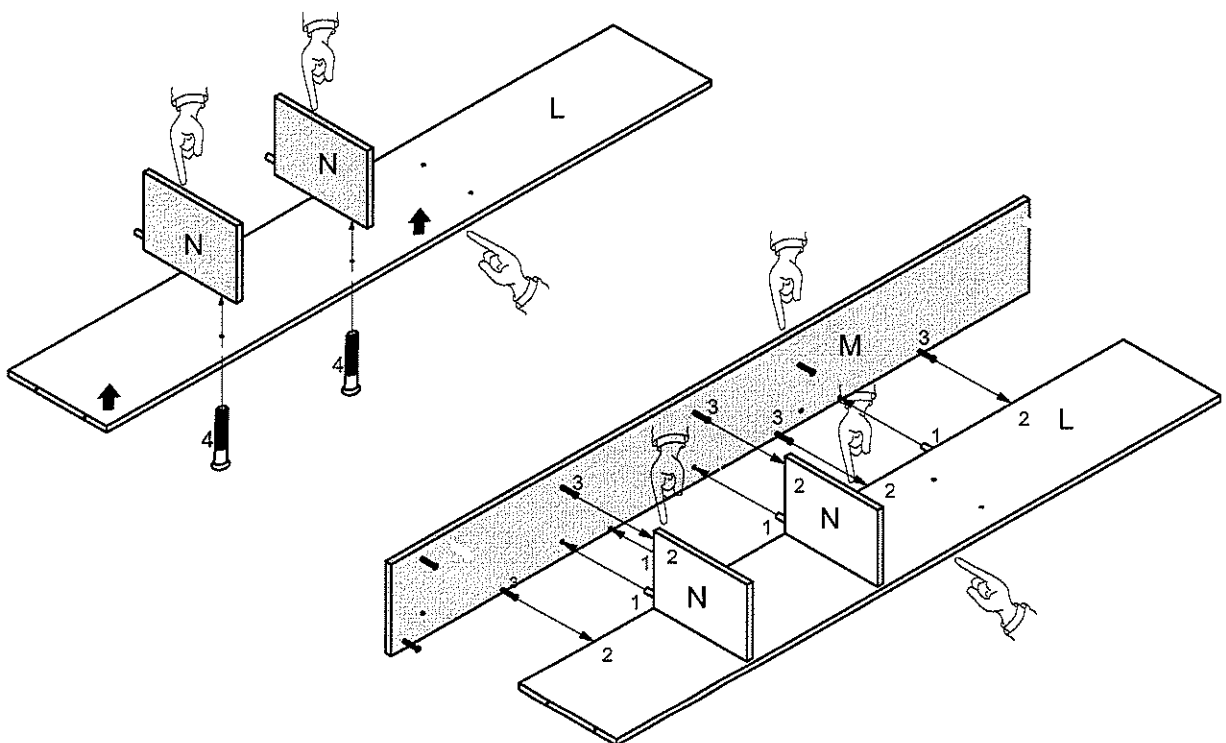
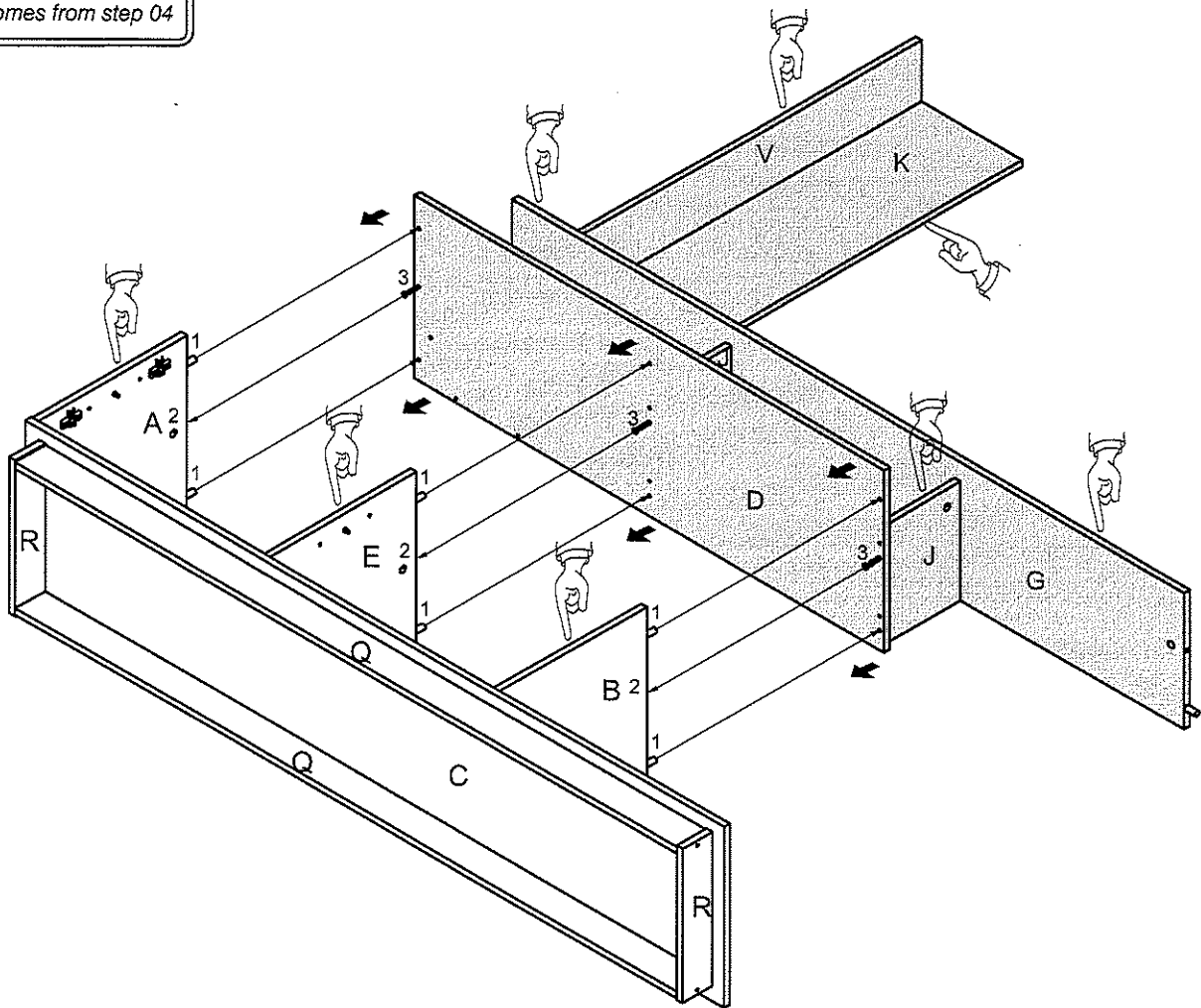
Recuerde encolar  
Remember to glue

Recuerde ajustar  
Remember to tighten

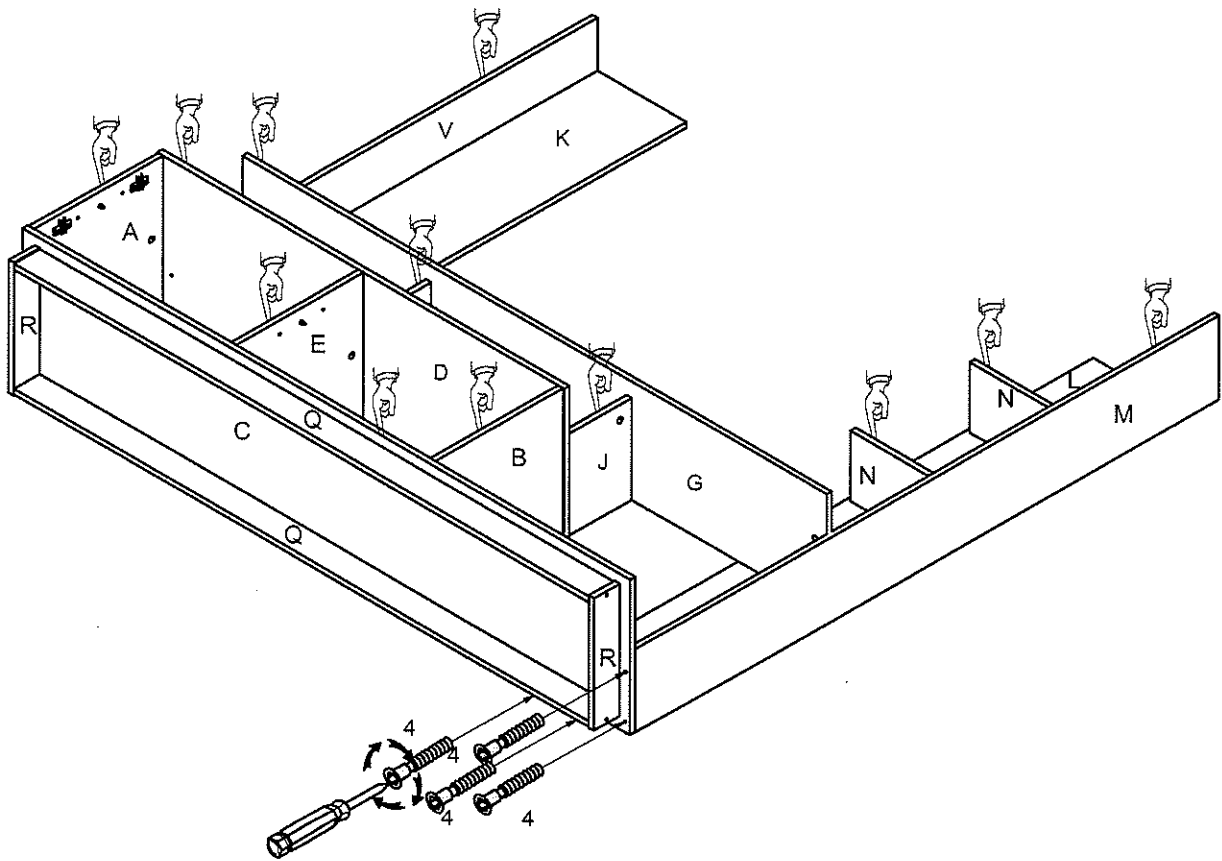
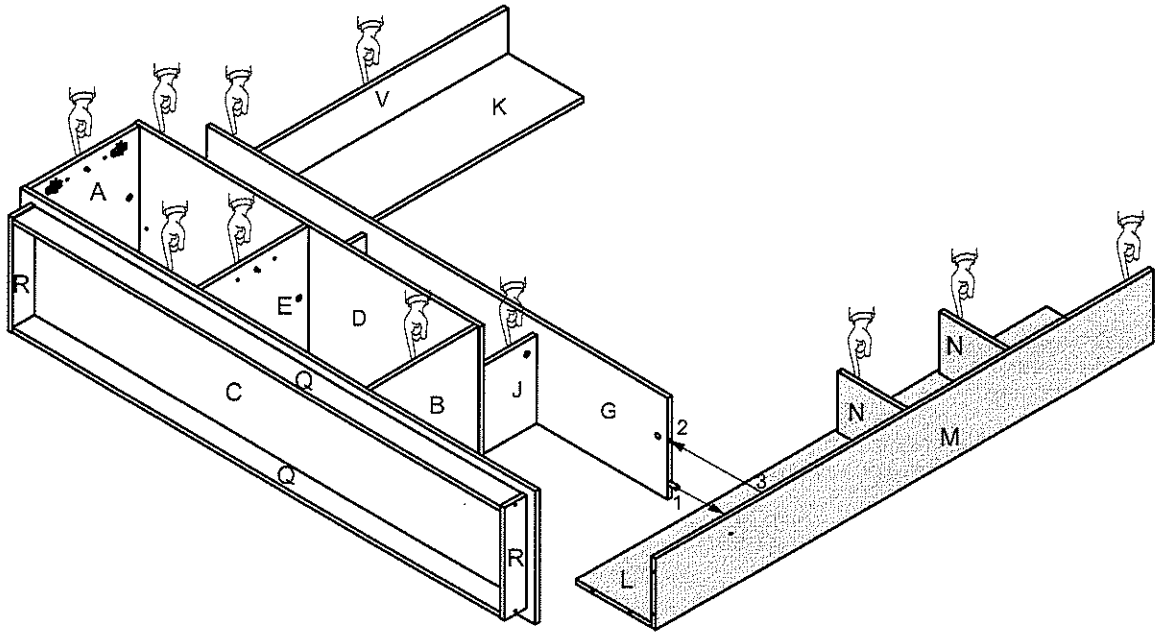
posición correcta  
correct position



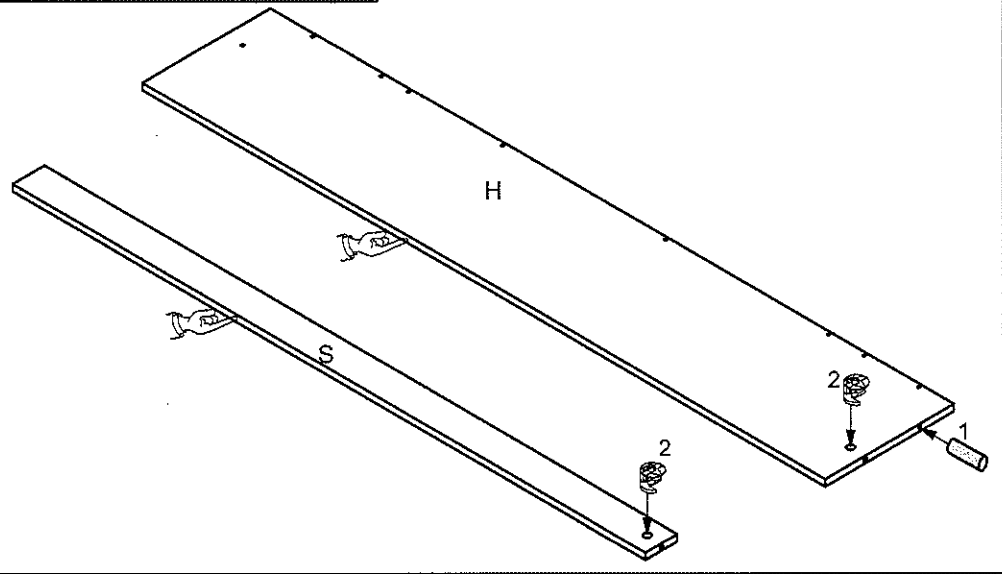
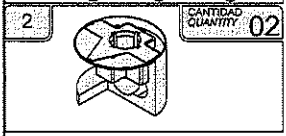
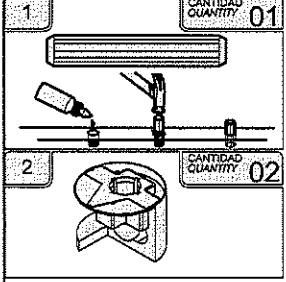
Viene de paso 04  
Comes from step 04



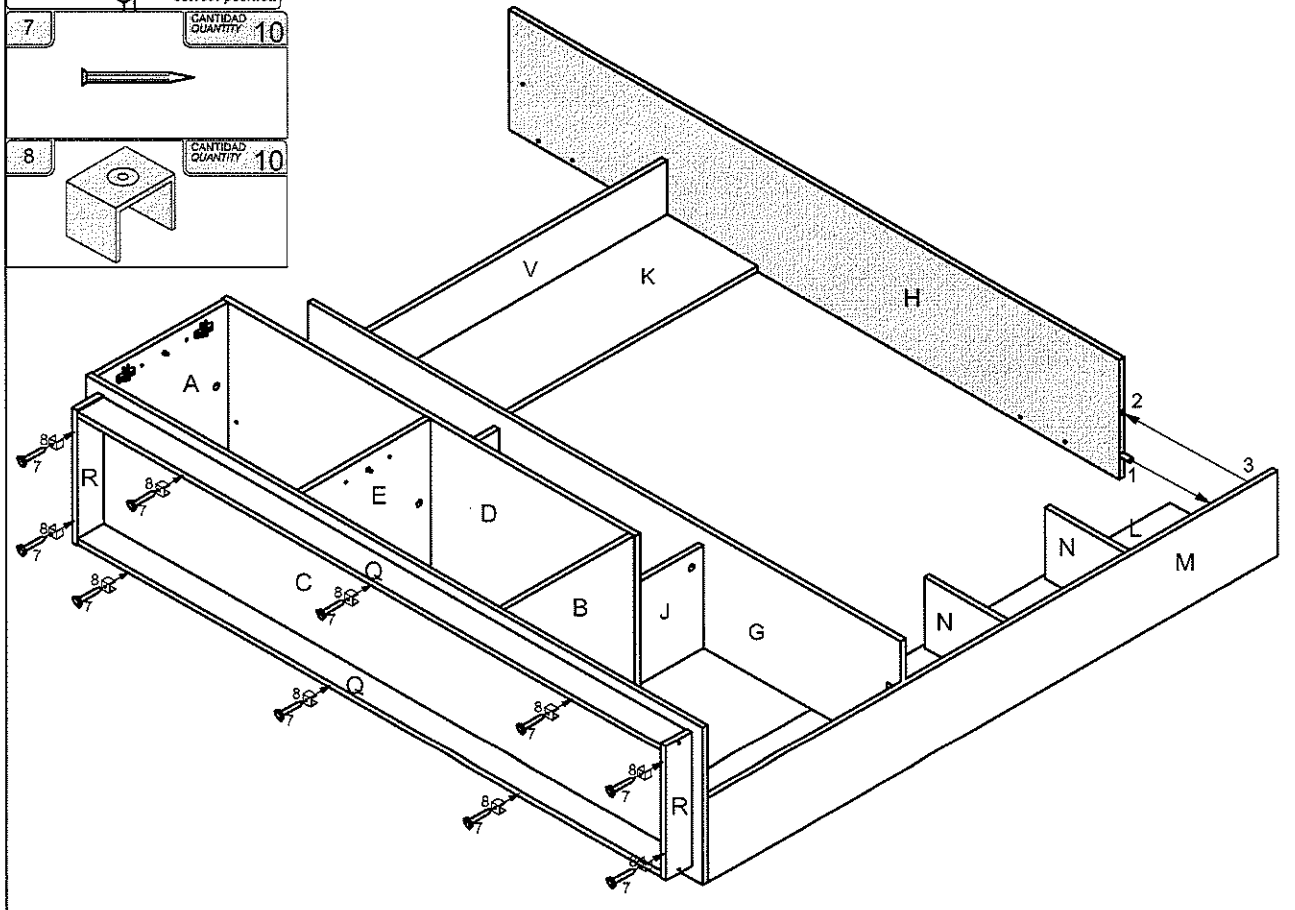
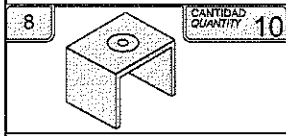
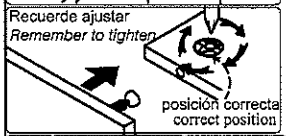
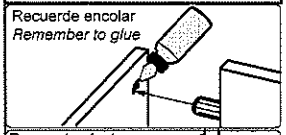
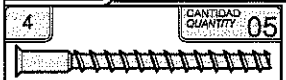
Viene de paso 04  
Comes from step 04



05

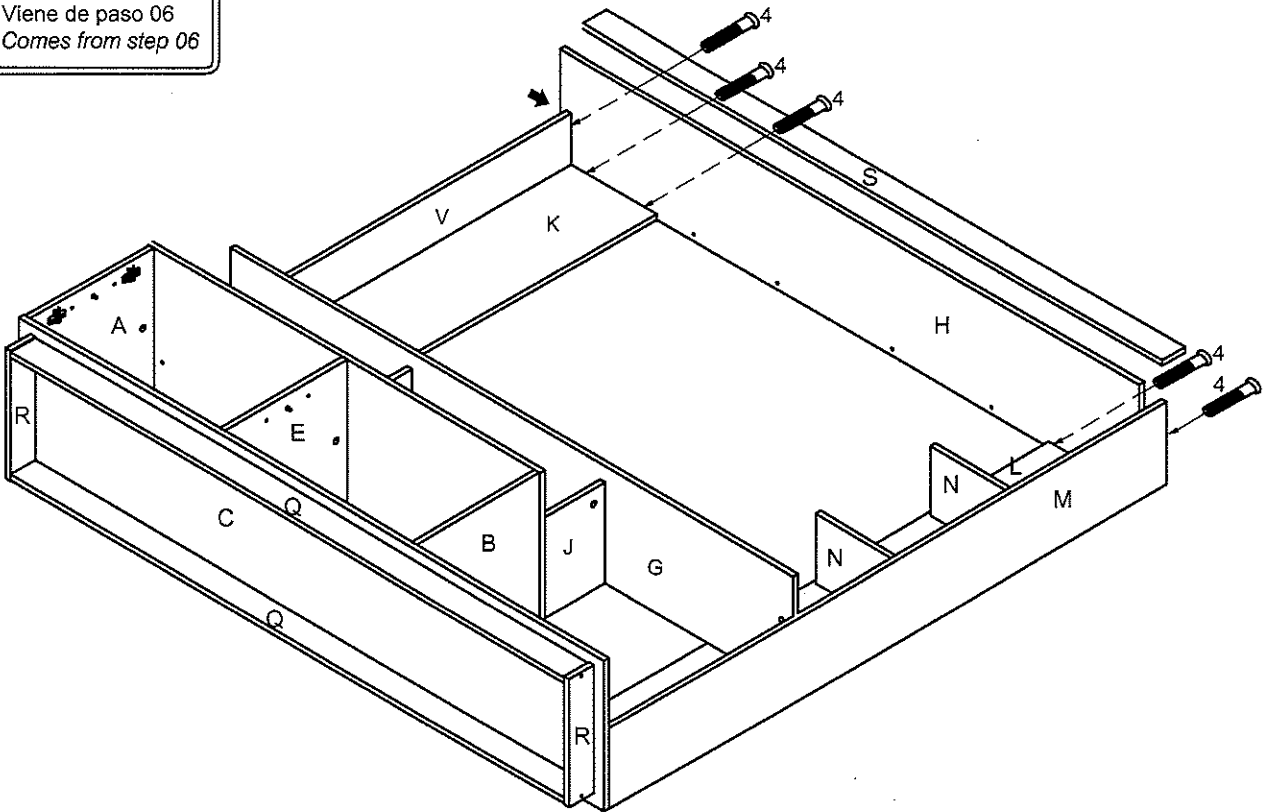


06

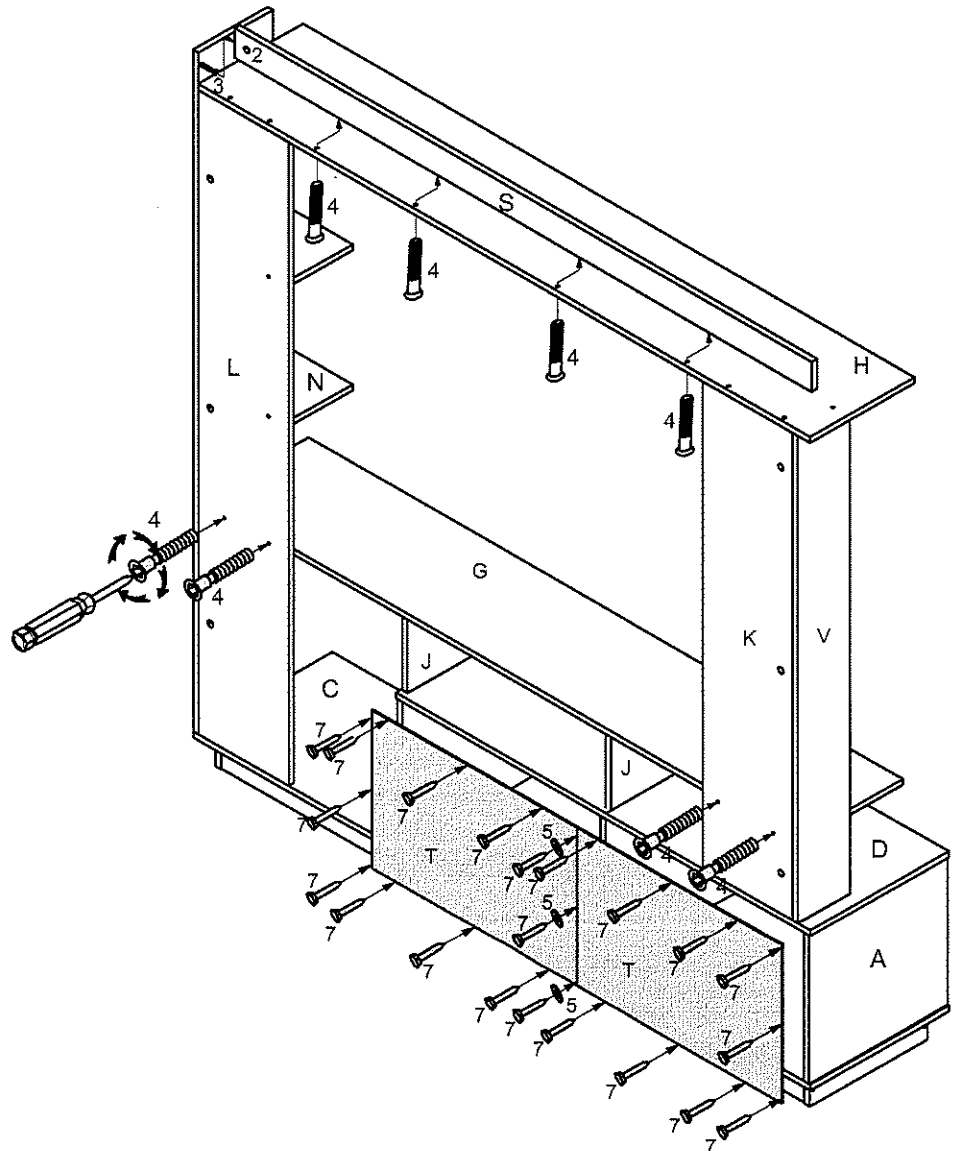
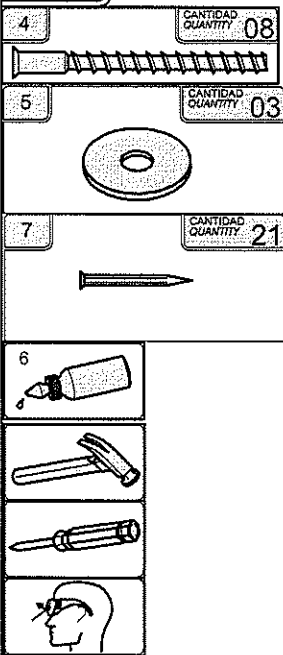




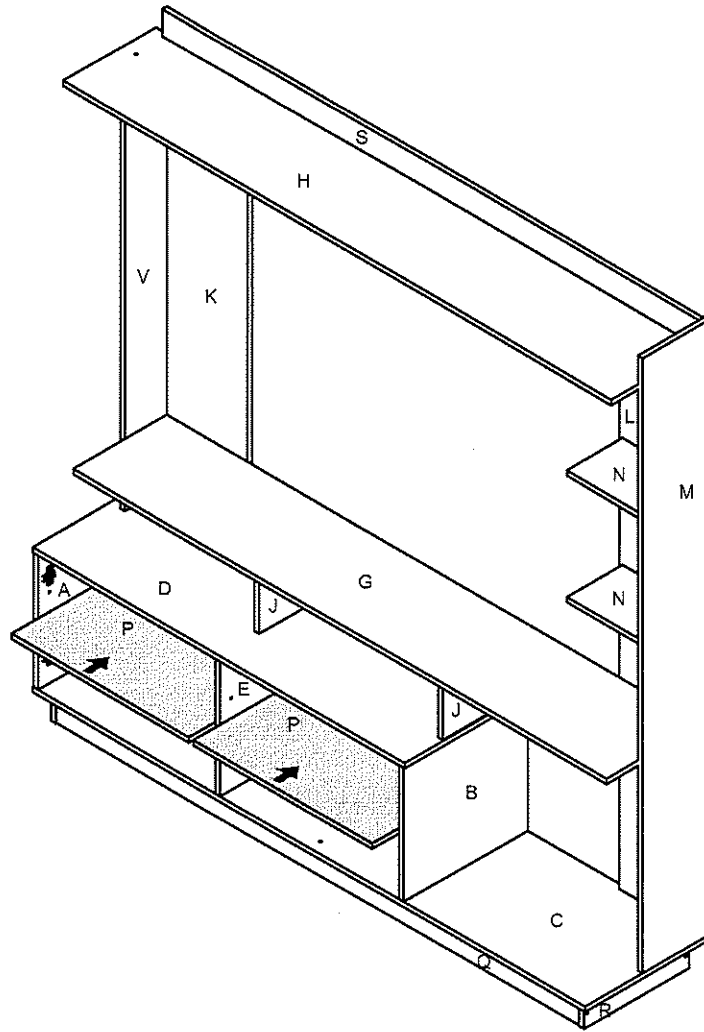
Viene de paso 06  
Comes from step 06



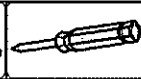
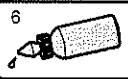
07



08

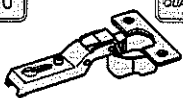


09



10

CANTIDAD QUANTITY 04



12

CANTIDAD QUANTITY 08

