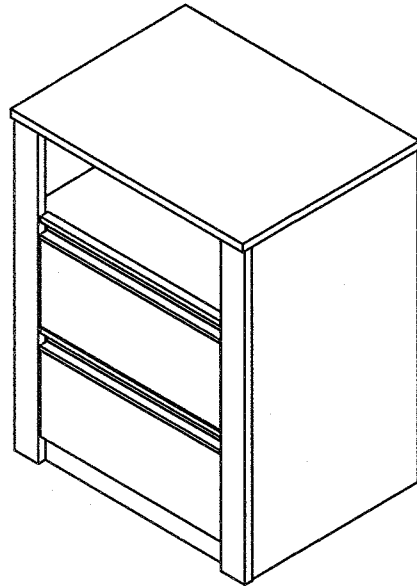




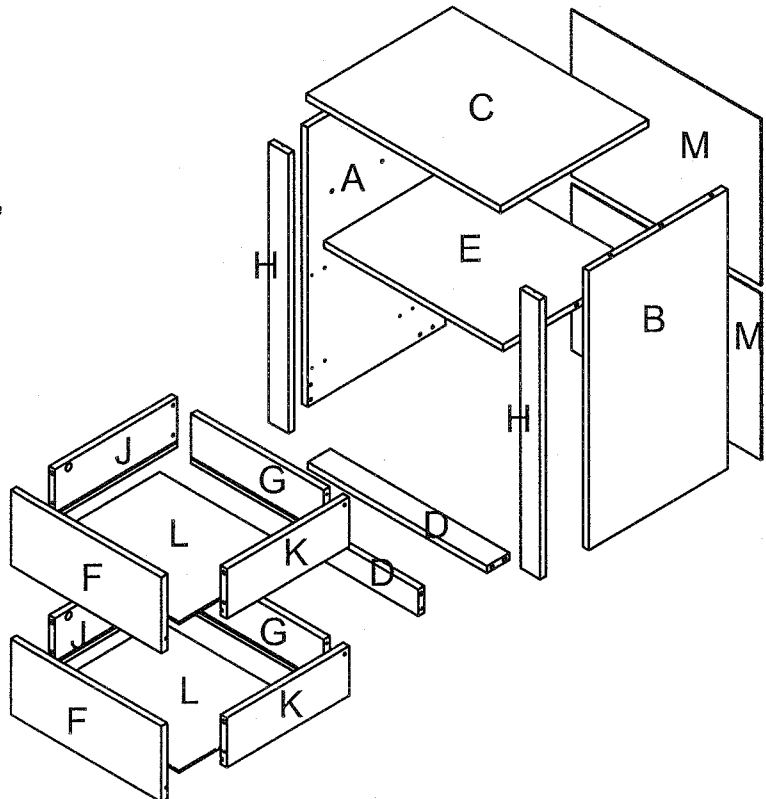
ANTES DE COMENZAR

- 1) Para armar esta unidad necesitará un espacio libre, que puede estimarse trasladando al piso las medidas de alto y ancho que figuran en el exterior de la caja.
- 2) Evite inconvenientes de traslado y paso por aberturas armando el producto siempre en el ambiente donde será ubicado.
- 3) Quite todas las grampas que están en la caja de cartón. Arme el mueble encima de la caja; esto protegerá el mueble y evitará que caiga pegamento en la alfombra o piso.
- 4) **ATENCIÓN:** examine completamente las piezas antes de comenzar el trabajo. Una vez armado y puesto el pegamento LA EMPRESA no se hará responsable por piezas dañadas.
- 5) Le será más fácil identificar la tornillería si la separa en grupos de piezas idénticas, para ello compare con los dibujos del manual que están en escala real.
- 6) Algunas piezas están marcadas para su mejor identificación.
- 7) **ATENCIÓN:** llene los agujeros para los tarugos hasta la mitad con pegamento cada vez que coloque uno. Siempre es mejor que sobre pegamento a que falte; el exceso se puede limpiar. Introduzca los tarugos hasta el fondo.
- 8) Tenga a mano una esponja o paño húmedo para limpiar el exceso de pegamento del mueble a medida que lo arma.
- 9) Para armar este mueble necesitará un destornillador "Phillips" y un martillo.
- 10) Hemos tratado de copiar fielmente las vetas de la madera en su mueble para proporcionar un aspecto cálido y natural que embellecerá cualquier estilo decorativo. Para limpiarlo, use su lustramuebles favorito o un trapo húmedo con detergente suave. Seque con un paño. No use productos abrasivos ni solventes.
- 11) Al igual que con todo mueble fino, no coloque envases calientes ni fríos directamente en las superficies, ni pegue cintas adhesivas.
- 12) **CUIDADO:** NO mueva la unidad cuando esté cargada. Hacerlo puede causar inestabilidad, que el producto se derrumbe y/o caiga encima provocando heridas o golpes serios.



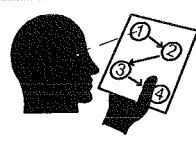
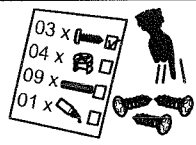
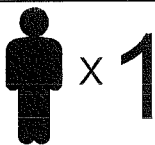
FOR A GOOD START

- 1) In order to assemble this unit please make sure that you have enough free space on the floor, which can be estimated by considering the furniture's dimensions of height and width provided in the box
- 2) To avoid any inconvenience while trying to carry the unit through doors and windows, assemble the unit in the room where it will be placed afterwards.
- 3) Remove remaining staples from the carton. Assemble the unit over the carton to prevent scratches on it, or spilling glue on the floor.
- 4) **ATTENTION:** examine every part thoroughly before you begin with the assembly process. Once the unit is assembled, THE COMPANY will not assume responsibilities for damaged parts.
- 5) It will be easier for the identification of the hardware, to separate it into groups of identical elements; do this comparing with true scale drawings included in the manual.
- 6) Some parts are labeled or stamped on for easier identification.
- 7) **ATTENTION:** the peg holes should be half full with glue. Do not worry if it seems too much as excess glue can be wiped with a cloth. Insert pegs into holes down to its bottoms.
- 8) During the assembly, keep a damp cloth or sponge handy to wipe any excess glue from your unit.
- 9) You will need a Phillips screwdriver and a hammer.
- 10) We have managed to faithfully reproduce the wood grains, to give your unit a warm natural look which will enhance any decor. Clean the unit with your favourite polish or mild detergent and a damp cloth. Wipe dry. Don't use abrasive products neither pay.
- 11) As with all fine piece of furniture, do not lay hot or cold elements directly on its surface, nor stick scotch tape.
- 12) **WARNING:** do not move unit when loaded. Doing so could cause instability, product collapse, tip over, and/or serious injury.

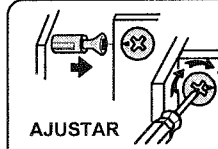
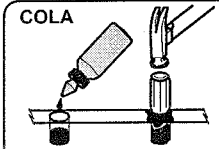
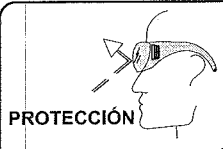


IMPORTANTE

NO OBIAR ESTOS PROCESOS EN TODOS LOS PASOS QUE ASÍ LO INDIQUEN

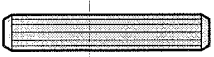


Esta Empresa se reserva el derecho a efectuar modificaciones sin previo aviso.



HERRAJES PARA ARMAR LAS 2 MESAS DE LUZ

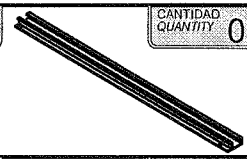
1	CANTIDAD QUANTITY 40	6	CANTIDAD QUANTITY 22	11	CANTIDAD QUANTITY 32
2	CANTIDAD QUANTITY 24	7	CANTIDAD QUANTITY 16	12	CANTIDAD QUANTITY 02
3	CANTIDAD QUANTITY 12	8	CANTIDAD QUANTITY 16	13	CANTIDAD QUANTITY 40
4	CANTIDAD QUANTITY 24	9	CANTIDAD QUANTITY 16	19	CANTIDAD QUANTITY 08
5	CANTIDAD QUANTITY 02	10	CANTIDAD QUANTITY 08	20	CANTIDAD QUANTITY 08



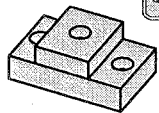
GRANDE - BIG



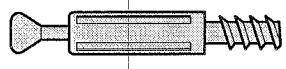
6x5/8"



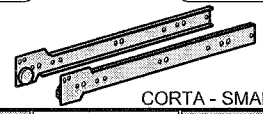
CORTA - SMALL



6x3/4"



10x10"



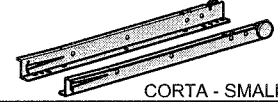
CORTA - SMALL



COLA / GLUE

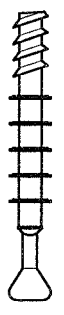


6x1"



CORTA - SMALL

ATENCIÓN: el ítem 4 puede presentar variaciones en su diseño. Véase la siguiente figura.



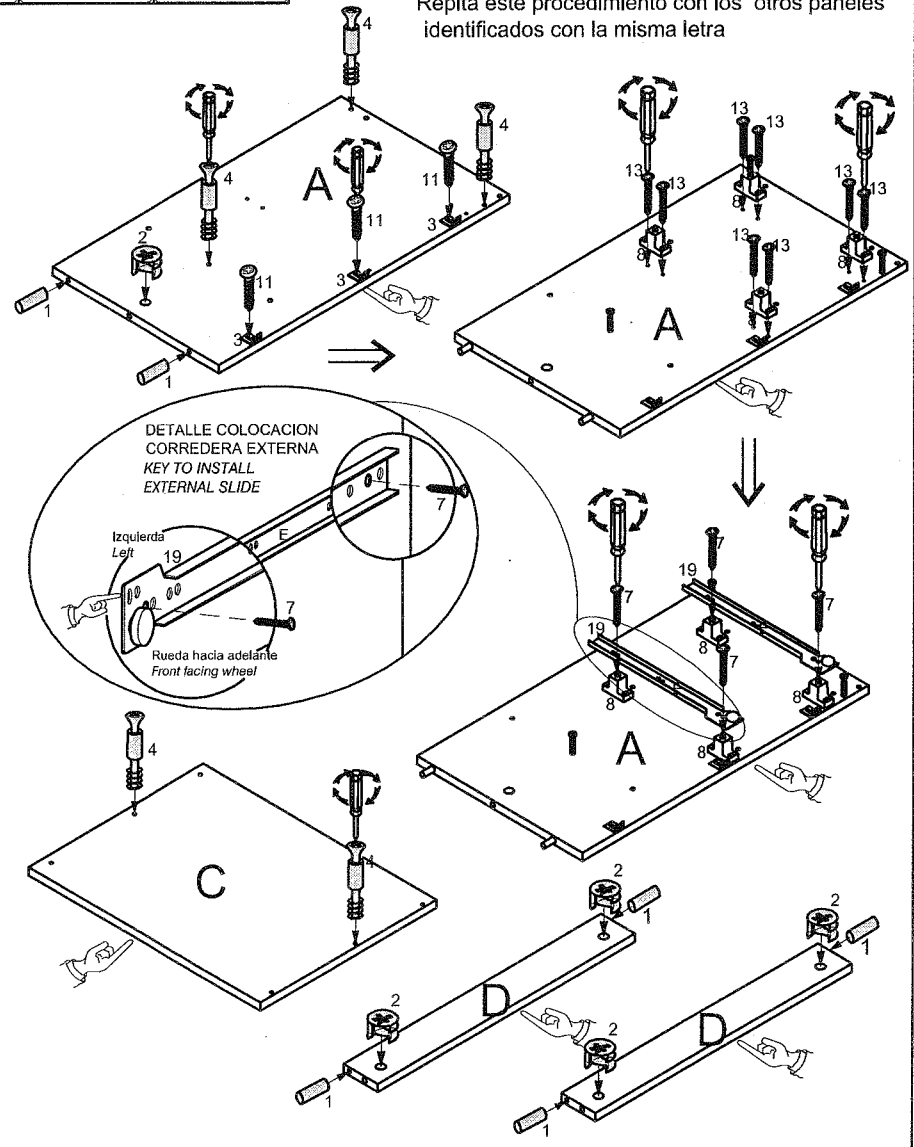
01



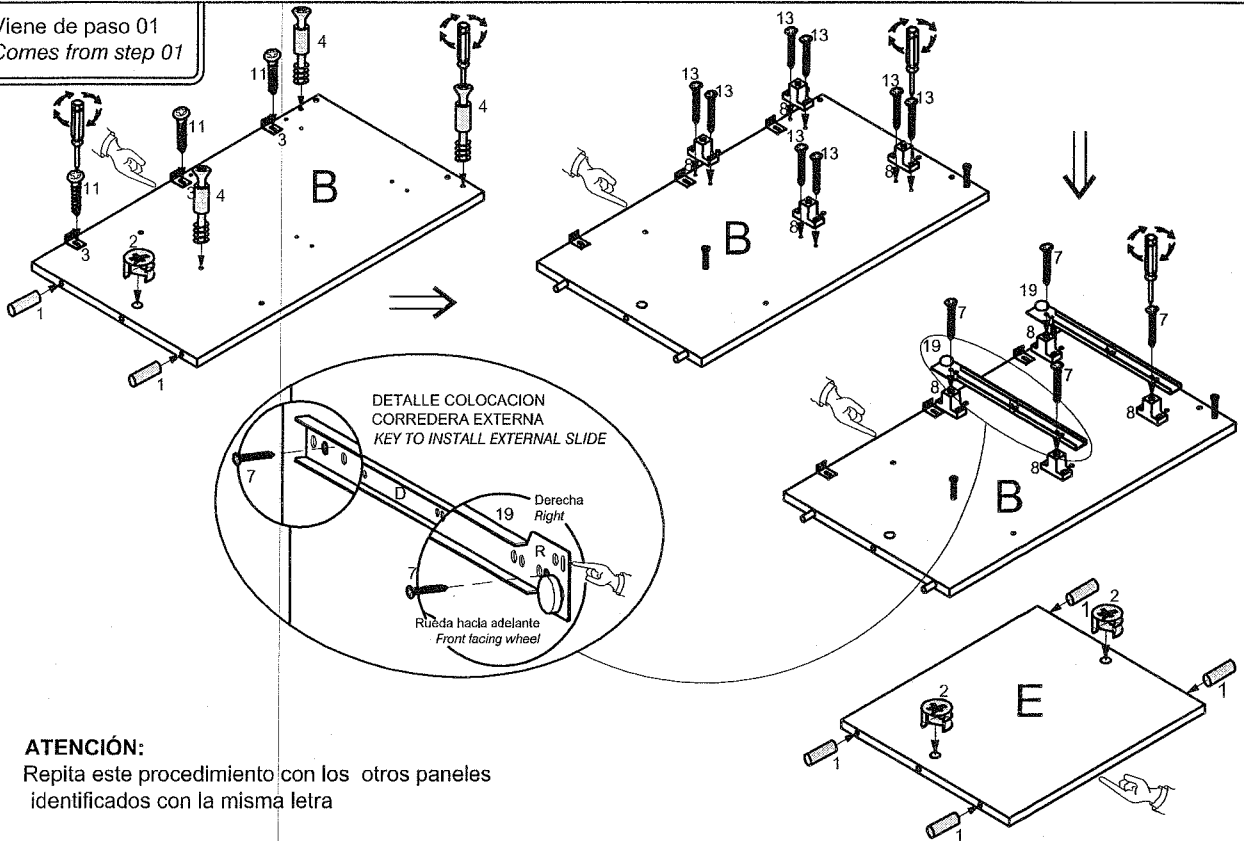
ATENCIÓN:

Repita este procedimiento con los otros paneles identificados con la misma letra

1	CANTIDAD QUANTITY 12
2	CANTIDAD QUANTITY 08
4	CANTIDAD QUANTITY 08
19	CANTIDAD QUANTITY 04
7	CANTIDAD QUANTITY 08
13	CANTIDAD QUANTITY 16
3	CANTIDAD QUANTITY 06
11	CANTIDAD QUANTITY 06
8	CANTIDAD QUANTITY 08



Viene de paso 01
Comes from step 01

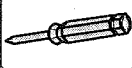
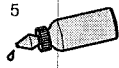


ATENCIÓN:
Repita este procedimiento con los otros paneles identificados con la misma letra

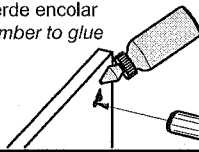
02



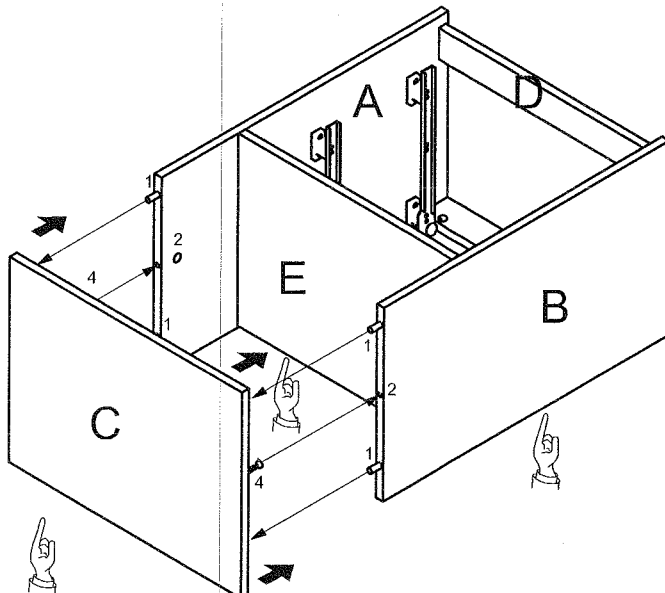
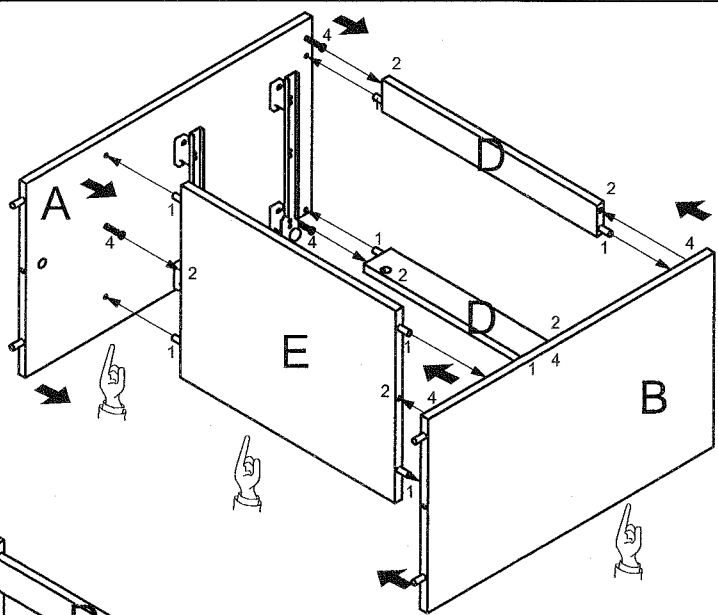
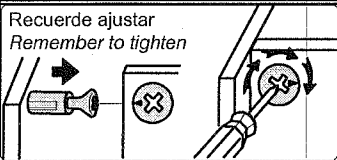
5



Recuerde encolar
Remember to glue



Recuerde ajustar
Remember to tighten



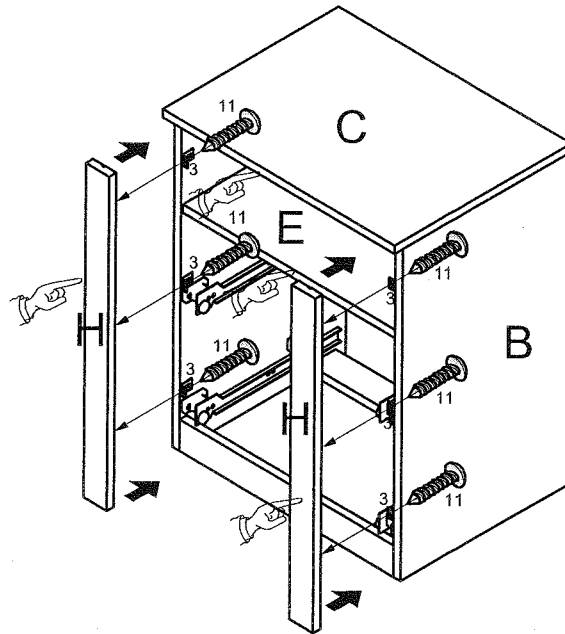
ATENCIÓN:
Repita este procedimiento con los otros paneles identificados con la misma letra

03



11

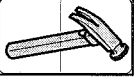
CANTIDAD QUANTITY 06



ATENCIÓN:

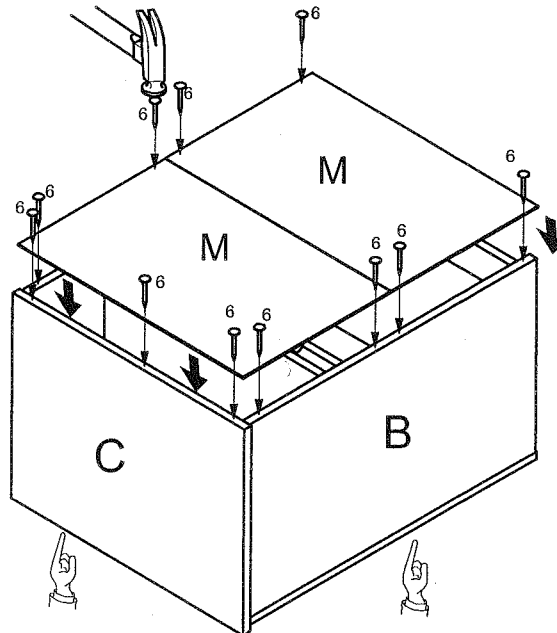
Repita este procedimiento con los otros paneles identificados con la misma letra

04



6

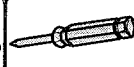
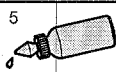
CANTIDAD QUANTITY 11



ATENCIÓN:

Repita este procedimiento con los otros paneles identificados con la misma letra

05

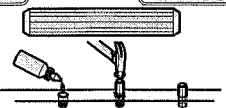


ATENCIÓN:

Repita este procedimiento con los otros paneles identificados con la misma letra

1

CANTIDAD QUANTITY 08



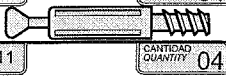
2

CANTIDAD QUANTITY 04



4

CANTIDAD QUANTITY 04



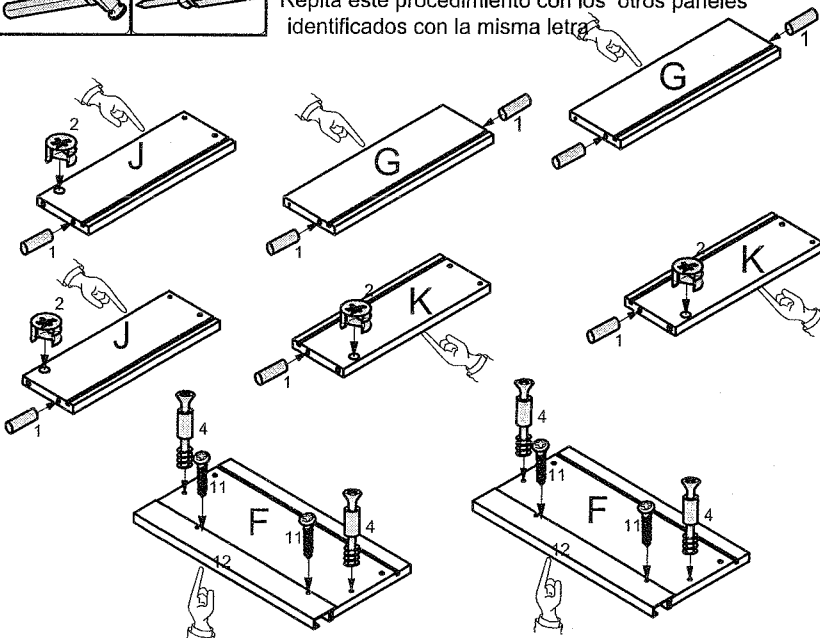
11

CANTIDAD QUANTITY 04

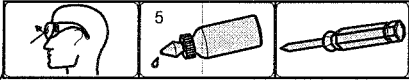


12

CANTIDAD QUANTITY 02

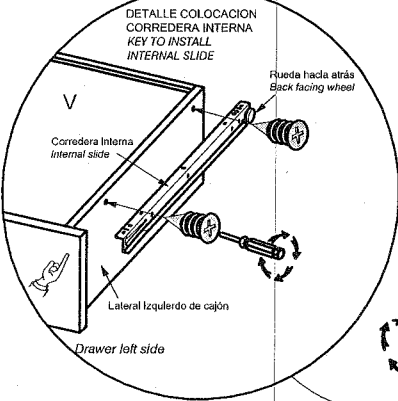
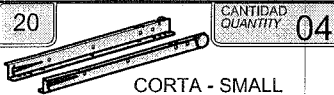
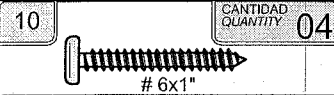


06



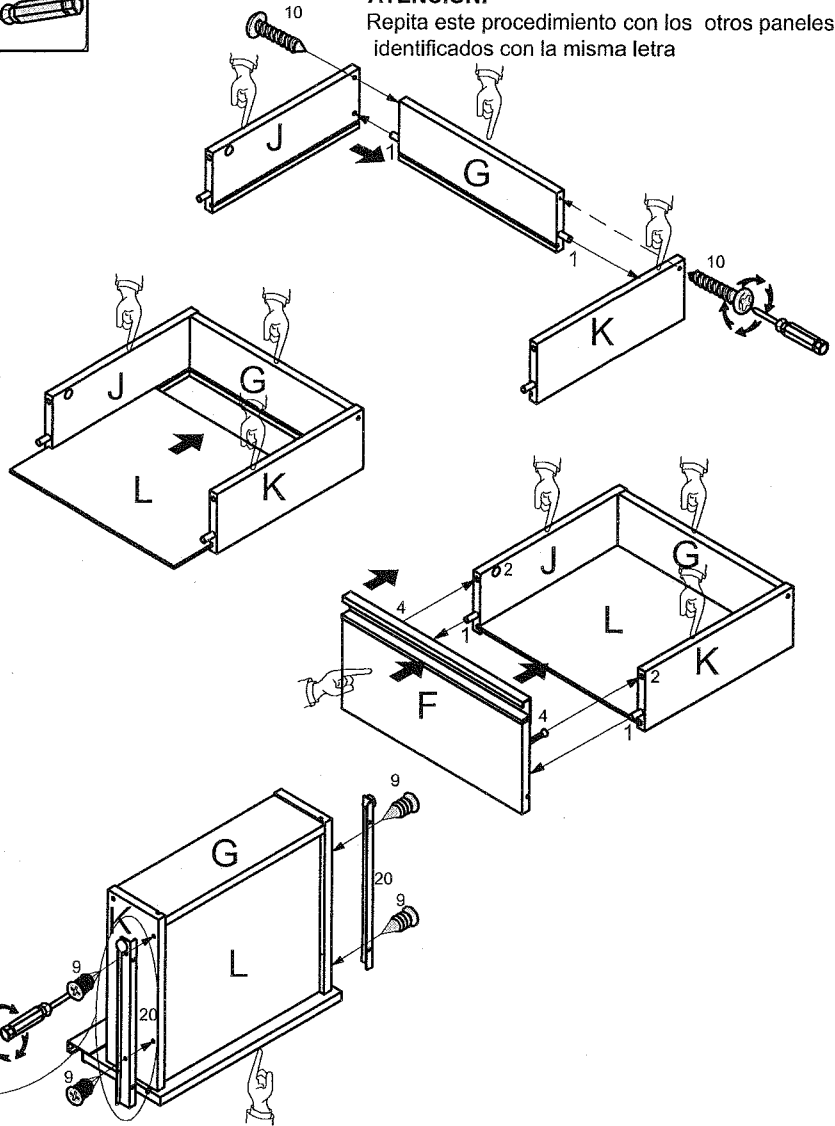
Recuerde encolar
Remember to glue

Recuerde ajustar
Remember to tighten

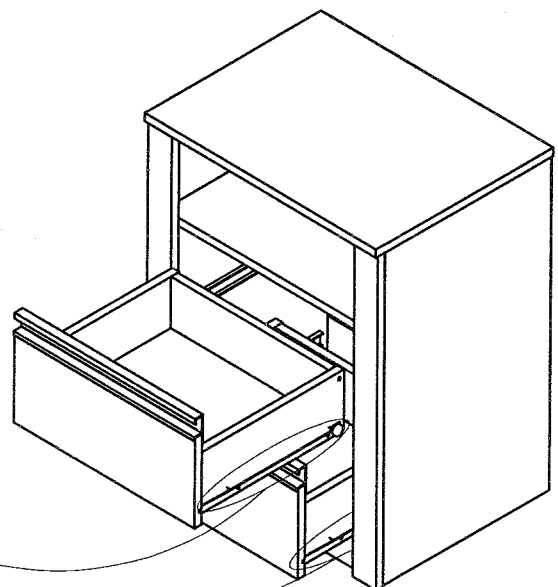
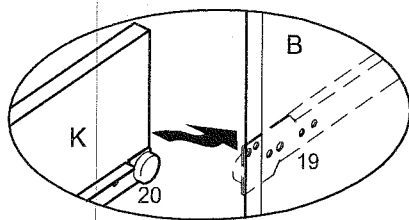


ATENCIÓN:

Repita este procedimiento con los otros paneles identificados con la misma letra



07



Y ya puede disfrutar de ésta práctica **mesa de luz**. Esta empresa le agradece por haber seleccionado nuestro producto.
Now you are ready to enjoy this practical **night stand**. This company thanks you for choosing our product.